

(11) **EE 00712 U1**

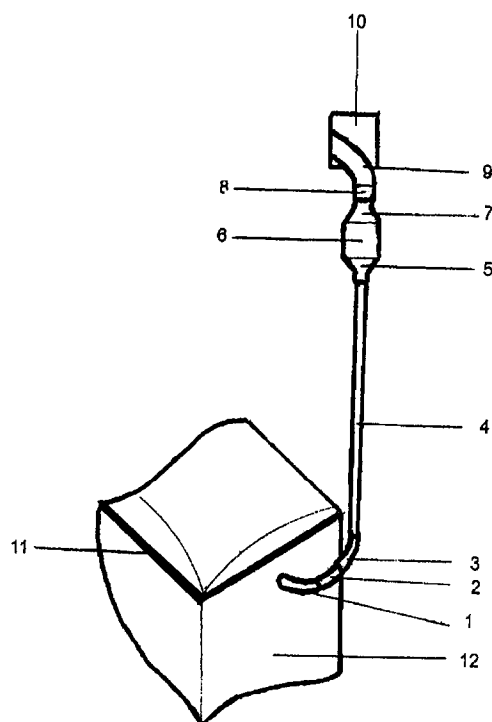
(51) Int.Cl.
E03D 1/02 (2007.01)
E04F 17/04 (2007.01)
E03D 1/00 (2007.01)

(12) **KASULIKU MUDELI KIRJELDUS**

(21) Registreerimistaotluse number: U200700014	(73) Kasuliku mudeli omanik: Mart Siitam Koidula 9-5, 10125 Tallinn, EE
(22) Registreerimistaotluse esitamise kuupäev: 08.03.2007	(72) Kasuliku mudeli autor: Mart Siitam Koidula 9-5, 10125 Tallinn, EE
(24) Registreeringu kehtivuse alguse kuupäev: 08.03.2007	
(45) Kasuliku mudeli kirjelduse avaldamise kuupäev: 15.01.2008	

(54) **Seade haisu eemaldamiseks WC-st**

(57) Seade haisu eemaldamiseks WC-potist koosneb torustikust, ühendusmuhvidest ja ventilaatorist. Torustik ühendatakse ülevoolupotti ja viiakse ventilaatorisse. Ventilaatori tööle rakendamisel imeb ventilaator haisu potist läbi ülevoolutoru loputus-kasti, sealt läbi torustiku ventilaatorisse ja edasi puhub üldventilatsioonitorustikku. See väldib haisu levimist eluruumidesse ja tagab haisu eemaldamise juba potist.



SEADE HAISU EEMALDAMISEKS WC-ST

TEHNIKA VALDKOND

Käesolev leiutis käsitleb seadet, mis kuulub WC haisu ventileerimissüsteemide valdkonda.

5 TEHNIKA TASE

Haisu eemaldamiseks WC-st (või kokku ehitatud vannitoaga WC-st) on tuntud mitmeid lahendusi. Levinumaks võimaluseks on haisu eemaldamine ruumist üldventilatsiooniga või haisu segamine lõhnainega. Need võimalused on ebaefektiivsed, kuna hais levib õhuvooluga mööda eluruume laiali.

10 LEIUTISE OLEMUS

Käesoleva leiutise eesmärgiks on välja pakkuda lahendus haisu eemaldamiseks algtasandil. Erinevalt üldtuntud lahendustest, toimub käesoleva leiutise kohaselt haisu eemaldamine juba WC potist ilma, et see leviks üldkasutatavatesse ruumidesse.

- 15 Käesoleva leiutis sisaldab tõmbeventilaatorit ja torustikku, mis on väikese diameetriga. Torustik koosneb plast- või metalltorust ja põlvedest.

Leiutise eesmärgid saavutatakse uudse ventilatsioonisüsteemi ühendamise kasutuselevõttuga.

Ventilatsiooni torustik ühendatakse ülevalpool ülevoolutoru otsa loputuskasti.

- 20 Ventilaatori tööle rakendades imeb ventilaator haisu potist läbi ülevoolutoru loputuskasti ja läbi torustiku ventilaatorisse ning puhub haisu üldventilatsiooni torustikku. Juhul kui loputuskast ei ole külje pealt vee loputuskasti vooluga, tuleb

lõigata loputuskasti ava, üleval pool ülejooksutoru otsa. Samuti võib loputuskastile, millel puuduvad külgedel avad, lõigata ava põhja, millesse asetatakse toru, mis tihendatakse veekindlaks. Toru ülemine ots peab olema ülevoolutoru ülemisest otsast kõrgemal. Selle toru alumisse otsa või küljele
5 lõigatud auku ühendatakse ventilatsioonitorustikuga.

ILLUSTRATSIOONI LOETELU

Leiutise eespool nimetatud omadusi ja eeliseid kirjeldatakse üksikasjalikumalt allpool viitega lisatud joonistele, mis illustreerivad eelistatavaid teostusviise, kus

- 10 Joonisel fig. 1 on kujutatud loputuskasti ja ventileerimissüsteemi ülevaade. Joonisel fig. 2 on alt vee pealevooluga loputuskasti ristlõige.

TEOSTUSE NÄIDE

- Joonisel fig. 1 on kujutatud põlve, mis väljub loputuskastist 12, toru 2 ühendab põlvesid 1 ja 3, põlvest 3 viib toru 4 ventilaatorini 6, mis on ühendatud omavahel
15 muhviga 5. Ventilaator 6 ühendatakse muhviga 7, mille külge ühendatakse toru 8 ja põlv 9, mis suunatakse üldventilatsioonitorusse 10. Loputuskasti kaan tihendatakse tihendiga 11.

- Joonisel fig. 2 on kujutatud küljeavadeta loputuskasti 12, millesse on lõigatud avad 13 ja 14, et ühendada loputuskast ventilatsiooniseadmega. Ava 13 lõigatakse
20 loputuskasti põhja, millesse asetatakse toru 15. Toru alumine ots jäetakse väljapoole loputuskasti. Ava 13 ja toru 15 vahe suletakse veekindlalt, toru ülemine ots peab ulatuma kõrgemale ülevoolutoru ülemisest otsast 16. Ava 14 lõigatakse kõrgemale ülevoolutoru ülemisest otsast 16. Kõik ühendused peab ühendatama

kõrgemale ülevoolutoru ülemisest otsast 16. Kõik ühendused peab ühendatama hermeetiliselt. Torustik võib olla ka väänatud ühest metalltorust, mis ühendab loputuskasti 12 ja ventilaatorimuhvi 5.

KASULIKU MUDELI NÕUDLUS

1. Seade haisu eemaldamiseks WC-st, mis koosneb lopuskastist (12), WC potist ja ventilatorist (6), mis **erineb** selle poolest, et ventilator on ühendatud ühendusvahendi (4) abil lopuskastiga, mille abil on võimalik eemaldada
5 ülevoolutoru (16) kaudu hais potist.
2. Seade haisu eemaldamiseks WC-st, vastavalt punktile 1, mis **erineb** selle poolest, et ventilator on ühendatud väljundtoru (8;9) abil ventilatsiooniavaga (10), jättes osa ventilatsiooniavast avatuks normaalventilatsiooni jaoks.
3. Seade haisu eemaldamiseks WC-st, mis vastavalt punktile 1 **erineb** selle poolest,
10 et ühendusvahend (4) on teostatud tervikuna.
4. Seade haisu eemaldamiseks WC-st, vastavalt punktile 1, mis **erineb** selle poolest, et ühendusvahend (4) on teostatud osadena.
5. Seade haisu eemaldamiseks WC-st, vastavalt punktile 1, mis **erineb** selle poolest, et ühendusvahend (4) on teostatud paindvoolikuga.

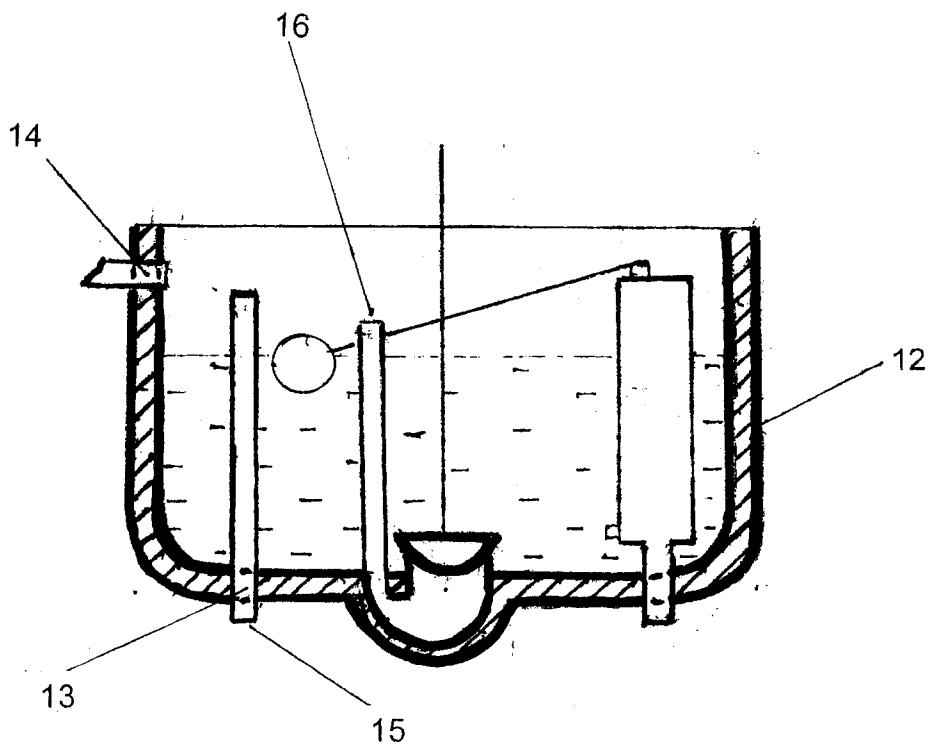


FIG 2